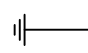
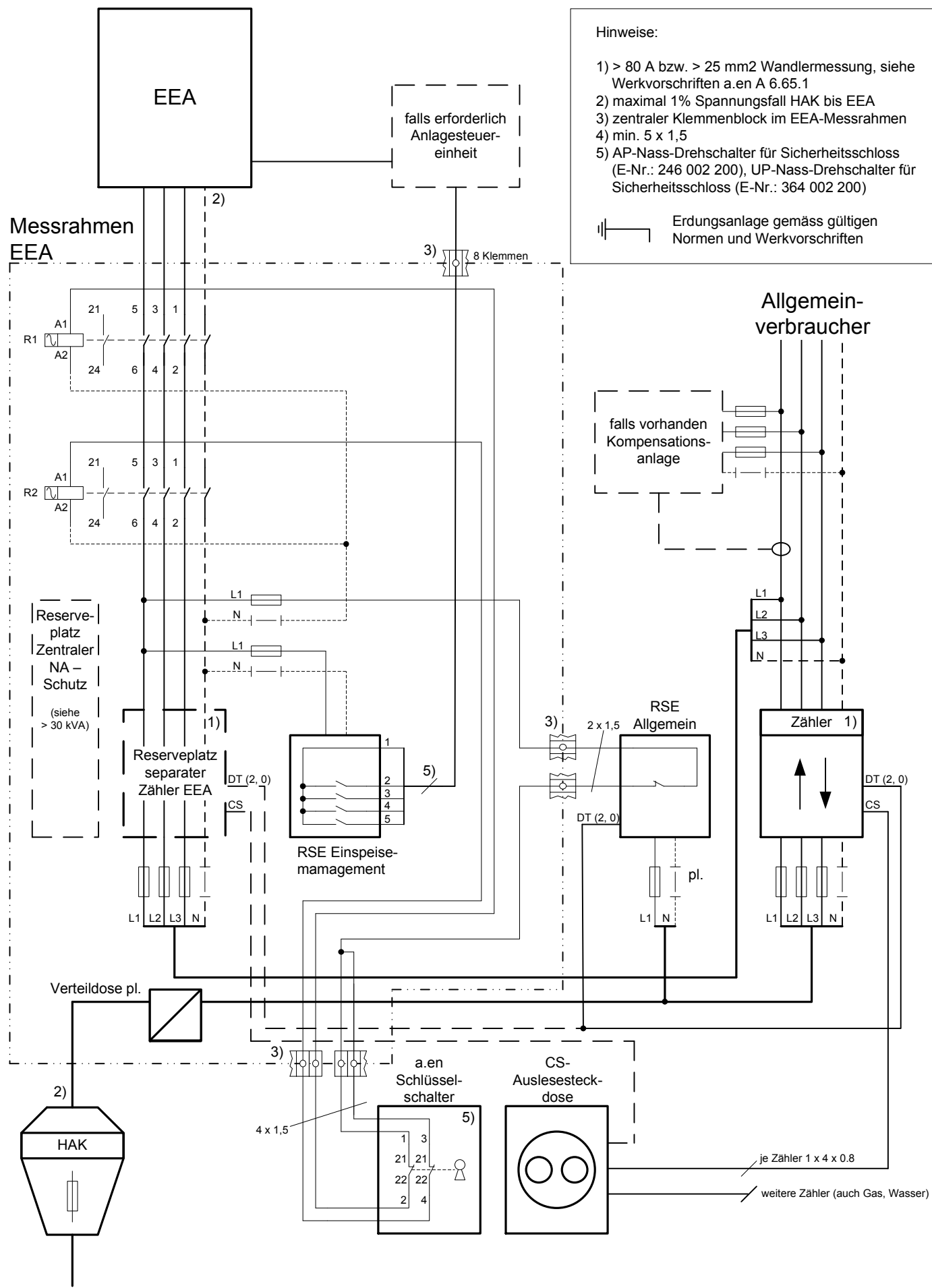


Hinweise:

- 1) > 80 A bzw. > 25 mm² Wandlermessung, siehe Werkvorschriften a.en A 6.65.1
- 2) maximal 1% Spannungsfall HAK bis EEA
- 3) zentraler Klemmenblock im EEA-Messrahmen
- 4) min. 5 x 1,5
- 5) AP-Nass-Drehschalter für Sicherheitsschloss (E-Nr.: 246 002 200), UP-Nass-Drehschalter für Sicherheitsschloss (E-Nr.: 364 002 200)

 Erdungsanlage gemäss gültigen Normen und Werkvorschriften



Änd.	Datum / Name	Titel: EEA < 30 kVA, Eigenbedarfsdeckung		Gez.:	26.07.2013 / TB	
A	01.07.2014 / TB	Beispiel Prinzipschema EEA		Blatt:	zu WV A 10.1/20	Blatt: 1
				Datei:		Blätter: 1
				Pfad:		Zeichnung Nr.:
		Aare Energie AG 4601 Olten www.aen.ch		Tel: 062 205 56 56 Fax: 062 205 56 28		zu WV A 10.1/20